

# **SUPERLIFT 36-2XC EF**

## **SUPERLIFT 32-2XC EF**

Sollevatore elettroidraulico sottoscocca a doppia forbice, per gommisti, autoriparatori e carrozzieri.



# **HPA**

**Faip**

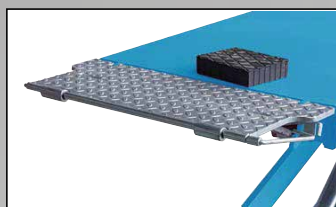




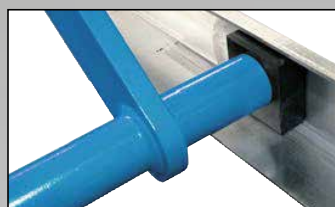
# SUPERLIFT 36-2XC EF - SUPERLIFT 32-2XC EF

**Sollevatore elettroidraulico sottoscocca a doppia forbice,**  
per gommisti, autoriparatori e carrozzieri.  
Allineamento pedane con **doppia coppia di cilindri** e sistema **MASTER/SLAVE** senza cremagliere.  
Pedane in versione con flaps (F).  
**Tutti i modelli disponibili nelle versioni a pavimento e ad incasso.**

Bullone registrabile con  
gomma per ammortizzare  
il fine corsa



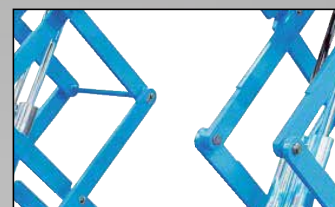
**Pedane con flaps appesi,**  
che fungono anche da  
rampe per la salita del  
veicolo.



Pattini di scorrimento  
di **grandi dimensioni** ed  
**autolubrificanti.**



Particolare **leverismo di  
spunto**, che permette di  
sollevare carichi già ad  
altezze minime.



Particolare **geometria dei  
bracci**, che consente di  
ottenere **grande rigidezza  
e piccoli ingombri.**

## DATI TECNICI

Modello	36-2XC EF	32-2XC EF
Portata sollevatore	3600 kg	3200 kg
Tempo di salita	45 s	
Motore trifase	230/400V - 3kW 3Ph - 50/60Hz	
Motore monofase	230V - 3kW 1Ph - 50/60Hz	
Altezza max.sollevamento	1890 mm	
Altezza min. sollevatore	110 mm	105 mm

## DOTAZIONE

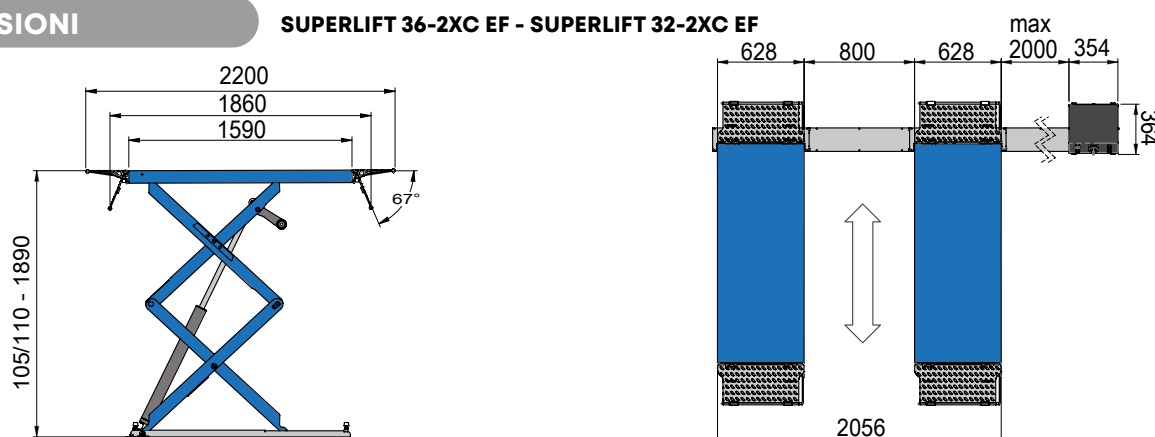
- Boccole autolubrificanti su tutte le parti rotanti.
- Set di 4 tamponi in gomma.

## ACCESSORI

- Coppia di traverse e tamponi per fuoristrada.
- Kit per installazione ad incasso.

## DIMENSIONI

### SUPERLIFT 36-2XC EF - SUPERLIFT 32-2XC EF



Fotografie, caratteristiche ed i dati tecnici non sono vincolanti, possono subire modifiche senza preavviso.



NEXION S.p.A.  
www.hpa-faip.it - info@hpa-faip.it

Designed in  
ITALY