

# **SUPERLIFT 36-2XC EF**

## **SUPERLIFT 32-2XC EF**

Pont élévateur électrohydraulique dessous de caisse à doubles ciseaux, pour garagistes, réparateurs de voitures et carrossiers



# **HPA**

**faip**





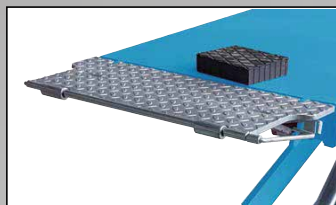
# SUPERLIFT 36-2XC EF - SUPERLIFT 32-2XC EF

**Pont élévateur électrohydraulique dessous de caisse à doubles ciseaux**, pour garagistes, réparateurs de voitures et carrossiers. Alignement chemins de roulement avec **double paire de vérins** et système **MASTER/SLAVE** sans crémaillères.

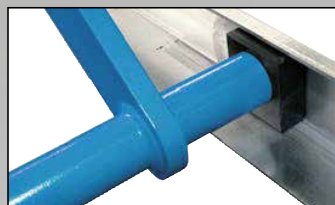
Chemins de roulement en version avec flaps (F).

**Tous les modèles sont disponibles dans les versions au sol et à encastrement.**

Boulon réglable avec caoutchouc d'amortissement de fin de course.



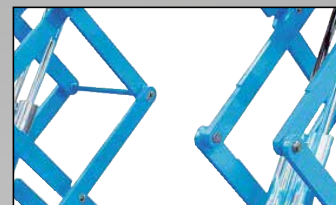
Géométrie spécifique des bras, permettant d'**obtenir une grande rigidité** avec un petit encombrement.



Patins de glissement de **grandes dimensions à lubrification automatique.**



**Boulon réglable** avec caoutchouc d'amortissement de fin de course.



Mécanisme particulier de démarrage par leviers permettant le **soulèvement des charges** dès la hauteur minimale.

## DONNÉES TECHNIQUES

Model	36-2XC EF	32-2XC EF
Portée pont élévateur	3600 kg	3200 kg
Temps de montée	45 s	
Moteur triphasé	230/400V - 3kW 3Ph - 50/60Hz	
Moteur monophasé	230V - 3kW 1Ph - 50/60Hz	
Hauteur maxi de levage	1890 mm	
Hauteur min. pont élévateur	110 mm	105 mm

## DOTATION

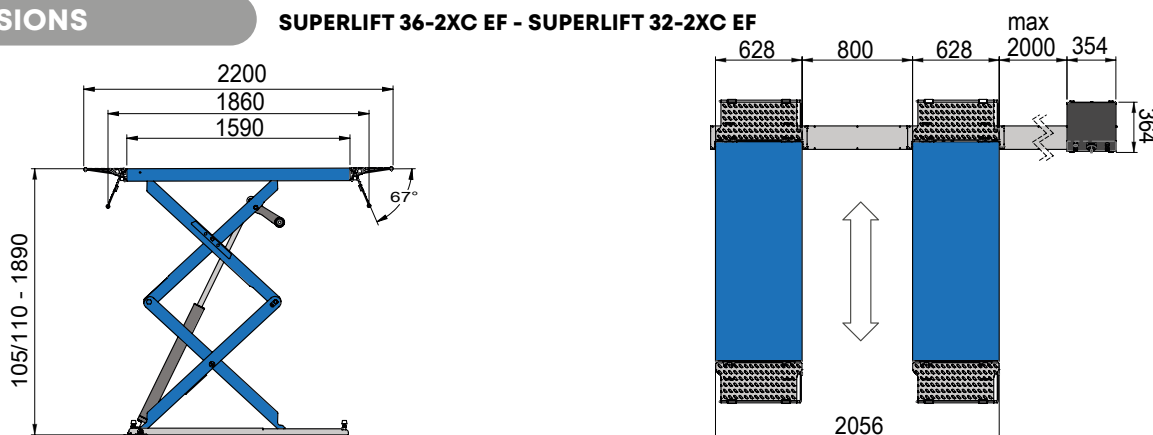
- Douilles à lubrification automatique sur tous les composants en rotation
- Set de 4 tampons en caoutchouc

## ACCESSOIRES SUR DEMANDE

- Paire de traverses et tampons pour véhicules tout-terrain
- Kit pour installation à encastrement

## DIMENSIONS

### SUPERLIFT 36-2XC EF - SUPERLIFT 32-2XC EF



Les photographies, caractéristiques et données techniques n'engagent en rien le fabricant. Elles peuvent subir des modifications sans préavis.



NEXION S.p.A.  
www.hpa-faip.it - info@hpa-faip.it

Designed in  
ITALY