

SUPERLIFT 36-2XC EF

SUPERLIFT 32-2XC EF

Elektrohydraulischer Doppel-Scherenachsreifeheber für Reifenhändler, KFZ-Reparaturwerkstätten und Karosseriebauer



3600



3200



Elektrohydraulischer Doppel-Scherenachsreifeheber für Reifenhändler, KFZ-Reparaturwerkstätten und Karosseriebauer





SUPERLIFT 36-2XC EF - SUPERLIFT 32-2XC EF

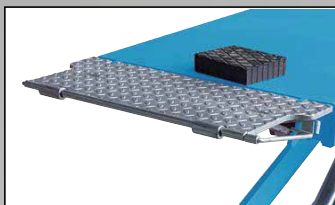
Elektrohydraulischer Doppel-Scherenachs-freiheber für Reifenhändler, KFZ-Reparaturwerkstätten und Karosseriebauer.

Fahrschienenfluchtung über ein **doppeltes Zylinderpaar** und **MASTER/SLAVE** System ohne Zahnstangen.

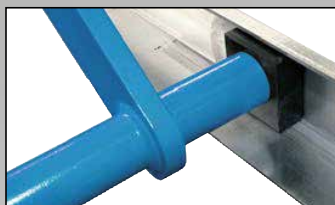
Fahrschienen in Version mit Klappen (F).

Alle Modelle als Boden- oder Unterflurversion erhältlich.

Verstellbarer Bolzen mit Anschlaggummi



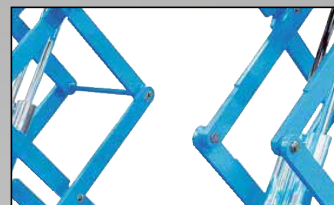
Fahrschienen mit angehängten Klappen, die als Auffahrampen dienen



Große und selbstschmierende Gleitschuhe



Besondere **Geometrie der Arme**, die eine hohe Steifigkeit und geringe Abmessungen ermöglicht



Besonderes **Abhebebestänge zum Heben** von sich bereits auf Mindesthöhe befindlichen Lasten

TECHNISCHE DATEN

Modell	36-2XC EF	32-2XC EF
Tragfähigkeit Hebebühne	3600 kg	3200 kg
Hebezeit	45 s	
Drehstrommotor	230/400V - 3kW 3Ph - 50/60Hz	
Einphasenmotor	230V - 3kW 1Ph - 50/60Hz	
Max. Hubhöhe	1890 mm	
Mindesthubhöhe des Radfreihebers	110 mm	105 mm

AUSSTATTUNG

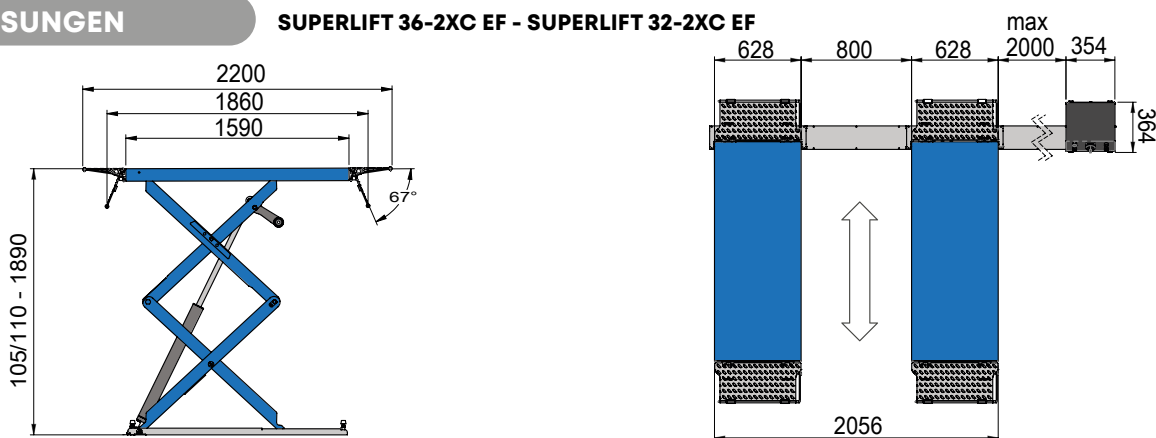
- Elbtschmierenden Buchsen an allen sich drehenden Teilen
- Satz mit 4 Gummiauflagen

AUF ANFRAGE

- Paar Querstreben und Auflagen für Geländewagen
- Kit für Unterflurinstallation

ABMESSUNGEN

SUPERLIFT 36-2XC EF - SUPERLIFT 32-2XC EF



Die Fotografien, die angegebenen Eigenschaften und die technischen Daten sind nicht verbindlich und können ohne Vorankündigung geändert werden.



NEXION S.p.A.
www.hpa-faip.it - info@hpa-faip.it

Designed in
ITALY