

# **SUPERLIFT 36-2XC EF**

# **SUPERLIFT 32-2XC EF**

Elevador de tesoura dupla eletro-hidráulico sob carroceria, para especialistas em pneus, mecânicos de automóveis e oficinas



3600



3200



# **HPA**

**Faip**





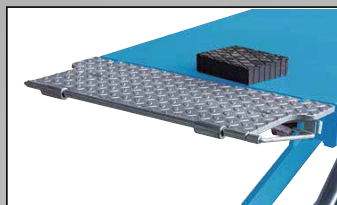
# SUPERLIFT 36-2XC EF - SUPERLIFT 32-2XC EF

**Elevador de tesoura dupla eletro-hidráulico sob carroceria,** para especialistas em pneus, mecânicos de automóveis e oficinas. Alinhamento dos pedais com **par duplo de cilindros** e sistema **MASTER/SLAVE** sem cremalheiras.

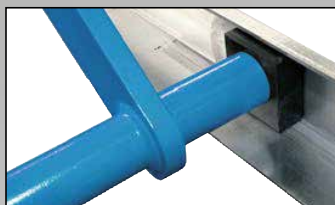
Pedais na versão com flaps (**F**).

**Todos os modelos disponíveis nas versões no chão e de embutir.**

Parafusos ajustáveis com borracha para amortecer o fim de curso



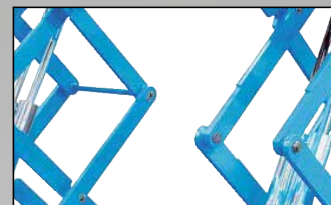
**Pedais com flaps anexados,** que funcionam como rampas para a subida do veículo



Patins de deslizamento de **grandes dimensões e autolubrificantes**



**Alavancagem específica de partida,** que permite levantar cargas já em alturas mínimas



**Geometria particular dos braços,** que permite obter **grande rigidez e pequenas dimensões**

## DADOS TÉCNICOS

Modelo	36-2XC EF	32-2XC EF
Carga elevado	3600 kg	3200 kg
Tempo de subida	45 s	
Motor trifásico	230/400V - 3kW 3Ph - 50/60Hz	
Motor monofásico	230V - 3kW 1Ph - 50/60Hz	
Altura máxima elevação	1890 mm	
Altura mínima elevador	110 mm	105 mm

## EQUIPAMENTO

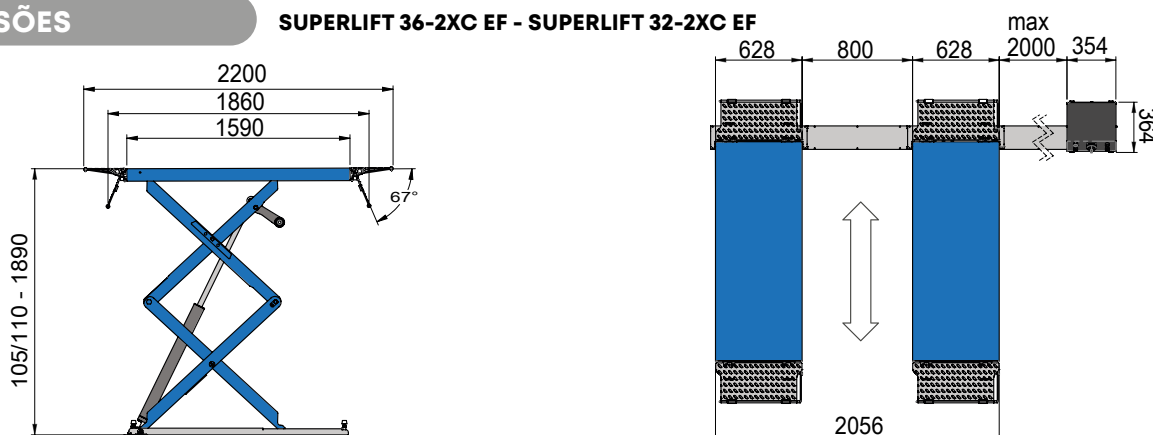
- Buchas autolubrificantes em todas as partes giratórias
- Conjunto de 4 bujões de borracha

## ACESSÓRIOS SOB ENCOMENDA

- Par de travessas de bujões para off-road
- Kit para instalação de embutir.

## DIMENSÕES

### SUPERLIFT 36-2XC EF - SUPERLIFT 32-2XC EF



Fotografias, características e os dados técnicos não são vinculantes e podem sofrer modificações sem aviso prévio.



NEXION S.p.A.  
www.hpa-faip.it - info@hpa-faip.it

Designed in  
ITALY