

# P2C 245 C B

# P2C 235 C B

Sollevatori elettroidraulici a due colonne  
con basamento di collegamento a terra per  
soffitti di altezza limitata



4500

3500



# HPA

Faip

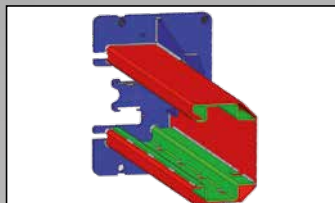




Sollevatori elettroidraulici a due colonne con basamento per soffitti bassi con basamento di collegamento a terra per soffitti di altezza limitata.

**Riallineamento dei due carrelli** tramite funi metalliche che garantiscono un'ottima sincronizzazione dei carrelli.

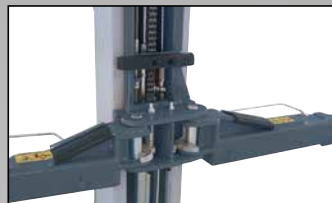
Bracci asimmetrici a tre stadi.



Struttura colonna rinforzata internamente **per ridurre la flessione e guida cavi interna.**



**Doppia filettatura** per una grande regolazione verticale del tampone (95÷180 mm)



**Protezioni in gomma** salvaportiera. Arresto rotazione bracci a settori dentati.



Quattro bracci **asimmetrici a 3 stadi**. Ultima estensione del braccio estremamente sottile (30 mm) per consentire la presa dei vicoli ribassati

## DATI TECNICI

	P2C 245 CB	P2C 235 CB
Portata sollevatore	4500 kg	3500 kg
Tempo di salita	40 s	40 s
Motore	400/230V-3kW-3ph-50 Hz	400/230V-3kW-3ph-50 Hz
Altezza max. sollevatore	2003 mm	2003 mm
Altezza minima sollevatore	100 mm	100 mm

## DOTAZIONE

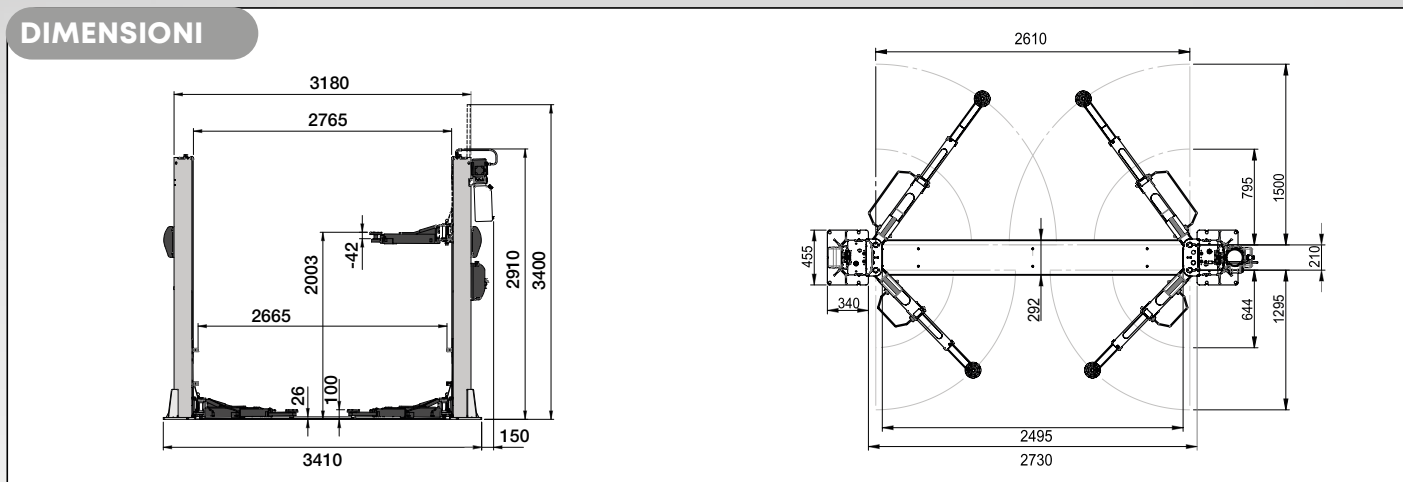
- Dispositivo di appoggio meccanico dei carrelli su ogni colonna garantisce la massima sicurezza di lavoro
- Due set di prolunghe tamponi

## ACCESSORI



- A - 8-43300021** Kit 4 distanziali per tamponi bracci, H=35 mm
- B - 8-43300014** Kit 4 distanziali per tamponi bracci, H=80 mm
- C - 8-43300015** Kit 4 distanziali per tamponi bracci, H=140 mm
- D - 8-43300016** Kit di 4 adattatori per Mercedes Sprinter

## DIMENSIONI



Fotografie, caratteristiche ed i dati tecnici non sono vincolanti, possono subire modifiche senza preavviso.



NEXION S.p.A.  
www.hpa-faip.it - info@hpa-faip.it

Designed in  
ITALY