

**P2C 255 C**

**P2C 245 C**

Sollevatori elettroidraulici a due colonne  
Possibilità di installazione in versione  
simmetrica oppure asimmetrica



5500



4500



**HPA**

**Faip**



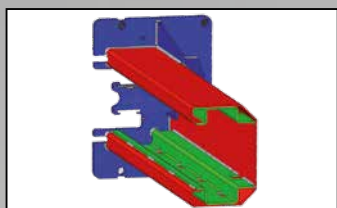


Sollevatori elettroidraulici a due colonne con portale di collegamento. Possibilità di installazione in versione **simmetrica** oppure **asimmetrica**.  
Riallineamento tramite funi metalliche che garantiscono un'ottima sincronizzazione dei carrelli.

**Altezza standard portale collegamento: 4.050 mm.**

Disponibili nelle versioni (con set estensione colonne a richiesta):

- **V**: Alto specifico per veicoli commerciali (Altezza portale collegamento: 4.620 mm).
- **XV**: Extra alto specifico per veicoli commerciali molto alti (Altezza portale collegamento: 5.220 mm).



Struttura colonna rinforzata internamente **per ridurre la flessione e guida cavi interna**.



Sblocco sicure con **elettromagnete 24V**.



**Protezioni in gomma** salvaportiera.  
Arresto rotazione **bracci a settori dentati**.



Quattro bracci **simmetrici a 3 stadi**.

## DATI TECNICI

	<b>P2C 255 C</b>	<b>P2C 245 C</b>
Portata sollevatore	5500 kg	4500 kg
Tempo di salita	45 s	45 s
Motore	400/230V-3kW-3ph-50 Hz	400/230V-3kW-3ph-50 Hz
Altezza max. sollevatore	2062 mm	2062 mm
Posizione max. bloccaggio	1957-2037 mm	1957-2037 mm
Altezza minima sollevatore	115 mm	115 mm
Altezza portale	4050/4620/5520 mm	4050/4620/5520 mm

## DOTAZIONE

- Barra superiore anticollisione fornita di serie
- Due set di prolunghe tamponi

## ACCESSORI



**A** - Set di estensione colonne

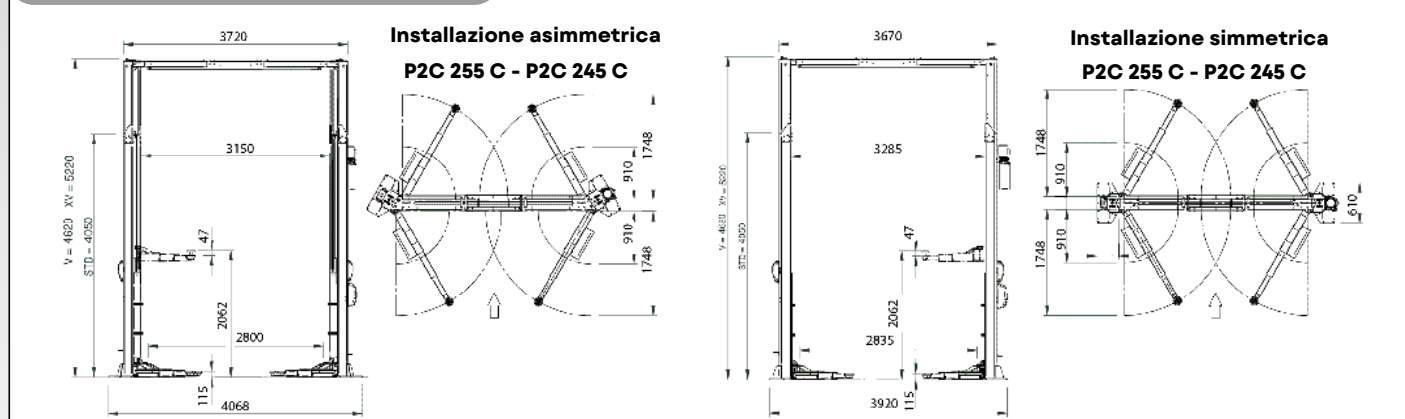
**B** - **8-43300021** Kit 4 distanziali per tamponi bracci, H=35 mm

**C** - **8-43300014** Kit 4 distanziali per tamponi bracci, H=80 mm

**D** - **8-43300015** Kit 4 distanziali per tamponi bracci, H=140 mm

**E** - **8-43300016** Kit di 4 adattatori per Mercedes Sprinter

## DIMENSIONI



Fotografie, caratteristiche ed i dati tecnici non sono vincolanti, possono subire modifiche senza preavviso.



**NEXION S.p.A.**  
[www.hpa-faip.it](http://www.hpa-faip.it) - [info@hpa-faip.it](mailto:info@hpa-faip.it)

Designed in  
 ITALY