



5500



4500



Elektrohydraulische 2-Säulen-Hebebühnen mit Anschlussportals. Installationsmöglichkeit in **symmetrischer** oder **asymmetrischer** Version.

Nachfluchten über Metallseile, die eine optimale Synchronisierung der Schlitzen garantieren.

Standardhöhe des Anschlussportals: 4.050 mm.

Verfügbar in den Versionen (mit Satz für Säulenverlängerung auf Anfrage):

- **V: Hoch** - spezifisch für Lieferfahrzeuge (Höhe des Anschlussportals: 4.620 mm).

- **XV: Extra hoch** - spezifisch für sehr hohe Lieferfahrzeuge (Höhe des Anschlussportals: 5.220 mm)

HPA

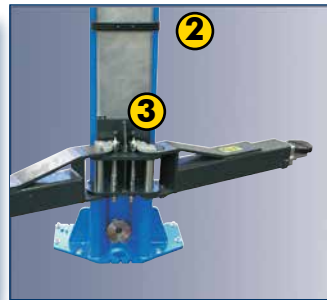
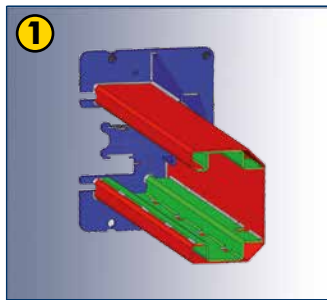
faip



Elektrohydraulische
2-Säulen-Hebebühnen

P2C 255 C

P2C 245 C



Technische Daten		
Modell	P2C 255C	P2C 245C
<input type="checkbox"/> Tragfähigkeit Hebebühne	5500 kg	4500 kg
<input type="checkbox"/> Hebezeit	45 s	
<input type="checkbox"/> Drehstrommotor	400/230V - 3kW - 3ph - 50 /60 Hz	
<input type="checkbox"/> Einphasenmotor	230V - 3kW - 1ph - 50 /60 Hz	
<input type="checkbox"/> Max. Hubhöhe	2062 mm	
<input type="checkbox"/> Max. Feststellhöhe	1957 - 2037 mm	
<input type="checkbox"/> Mindesthubhöhe des Radfreihebers	115 mm	
<input type="checkbox"/> Höhe des Portals	4050/4620/5520 mm	



1. Intern verstärkte Säulenstruktur zur Reduzierung der Biegung und interne Kabelführung.
2. Türenschutzgummis
3. Drehstopp der Arme in Zahnsegmenten.
4. Entriegelung der Sicherungen mit Elektromagnet 24V.
5. Satz Säulenverlängerungen (auf Anfrage).
6. Vier symmetrische, 3-stufige Arme.

Ausstattung

Alle Modelle werden geliefert mit:

- Oberer Stoßschutzleiste - serienmäßig.
- Zwei Sätzen Auflagenverlängerungen.

Auf Anfrage



A. 8-43300021

Kit mit 4 Distanzstücken für Armauflagen, H=35 mm

B. 8-43300014

Kit mit 4 Distanzstücken für Armauflagen, H=80 mm

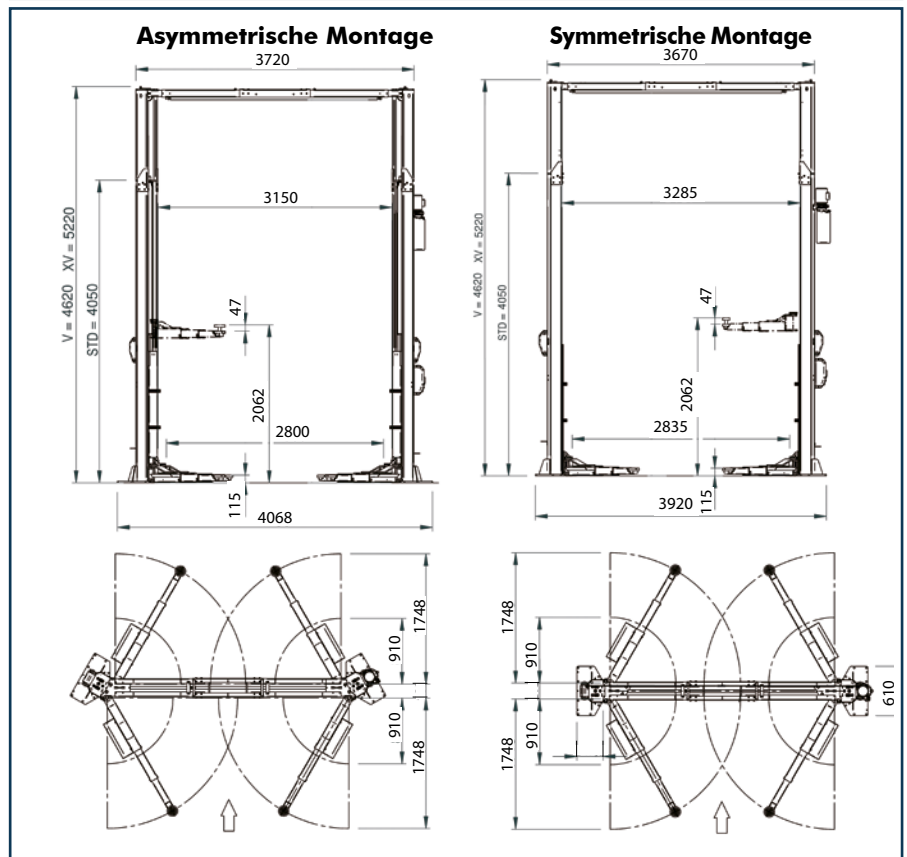
C. 8-43300015

Kit mit 4 Distanzstücken für Armauflagen, H=140 mm

D. 8-43300016

Kit mit 4 Adaptern für Mercedes Sprinter

Abmessungen



Die Bilder, Konfigurationen und technischen Eigenschaften, die im vorliegenden Dokument angeführt sind, dienen ausschließlich der Präsentation des Produkts und können verändert werden. Für eine korrekte Abwicklung des Auftrags, bitte immer Bezug auf die aktuelle Preisliste nehmen.

