



Sollevatori elettroidraulici a due colonne con basamento di collegamento a terra per soffitti di altezza limitata.

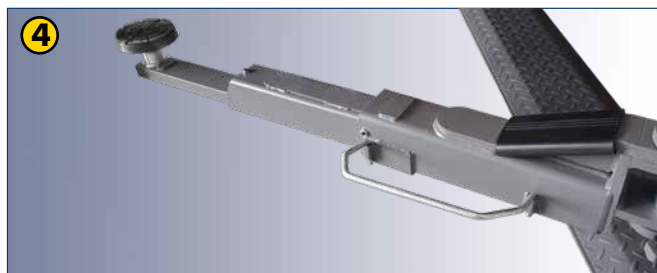
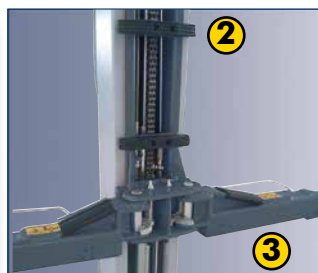
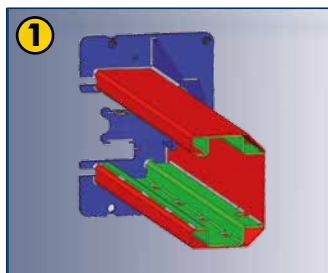
**Riallineamento dei due carrelli** tramite funi metalliche che garantiscono un'ottima sincronizzazione dei carrelli.

Bracci asimmetrici a tre stadi.



Sollevatori elettroidraulici  
a due colonne

**P2C 245C B**  
**P2C 235C B**



**Dati Tecnici**

Modello	P2C 245C B	P2C 235C B
<input type="checkbox"/> Portata sollevatore	4500 kg	3500 kg
<input type="checkbox"/> Tempo di salita	40 s	
<input type="checkbox"/> Motore Trifase	400/230V - 3kW - 3ph - 50 /60 Hz	
<input type="checkbox"/> Motore monofase	230V - 3kW - 1ph - 50 /60 Hz	
<input type="checkbox"/> Altezza max. di sollevamento	2003 mm	
<input type="checkbox"/> Altezza minima sollevatore	100 mm	



1. Struttura colonna rinforzata internamente per ridurre la flessione.
2. Protezioni in gomma salvaportiera.
3. Arresto rotazione bracci a settori dentati.
4. Quattro bracci asimmetrici a 3 stadi. Ultima estensione del braccio estremamente sottile (30 mm) per consentire la presa dei vicoli ribassati.
5. Doppia filettatura per una grande regolazione verticale del tamponi (95÷180 mm)

**Dotazione**

**Tutti modelli completi di:**

- Dispositivo di appoggio meccanico dei carrelli su ogni colonna garantisce la massima sicurezza di lavoro.
- Due set di prolungher tamponi.

**A. 8-43300021**

Kit 4 distanziali per tamponi bracci, H=35 mm

**B. 8-43300014**

Kit 4 distanziali per tamponi bracci, H=80 mm

**C. 8-43300015**

Kit 4 distanziali per tamponi bracci, H=140 mm

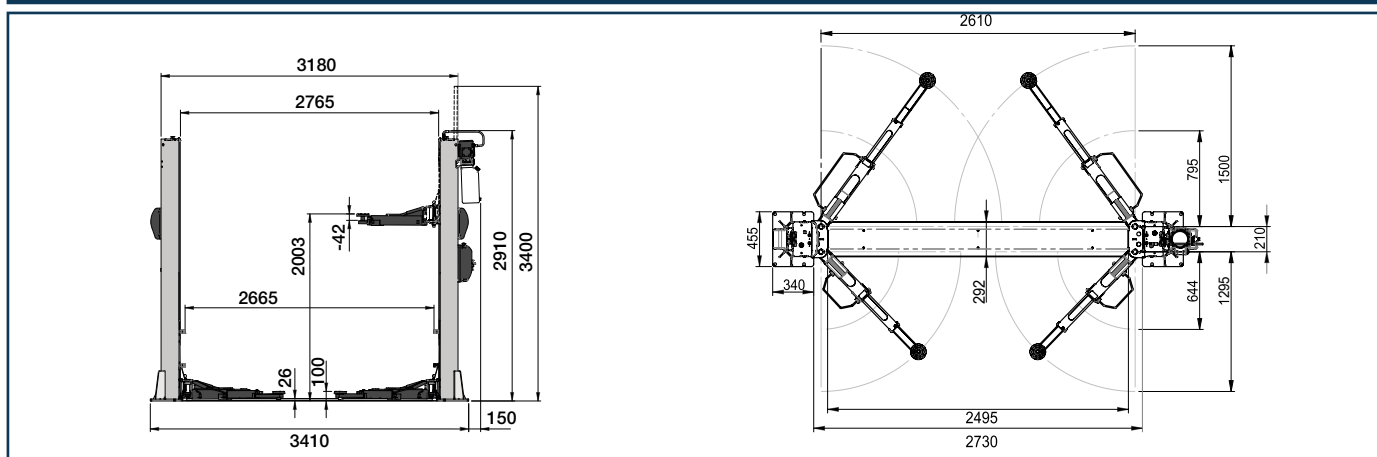
**D. 8-43300016**

Kit di 4 adattatori per Mercedes Sprinter

**Accessori a richiesta**



**Dimensioni**



Le immagini, le configurazioni e le caratteristiche tecniche riportate nel presente stampato hanno il solo scopo di presentare il prodotto e sono soggette a variazioni. Per una corretta definizione dell'ordine fare sempre riferimento al listino prezzi in vigore.

