

Ponts élévateurs électrohydrauliques à deux colonnes avec connexion de base pour faible hauteur de plafond.

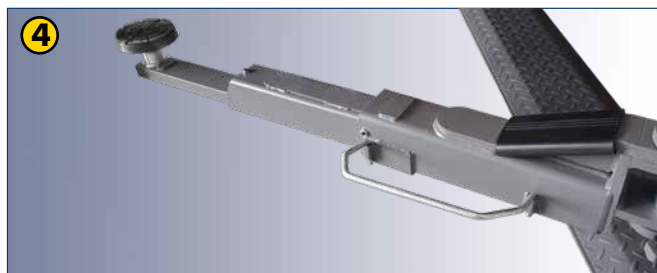
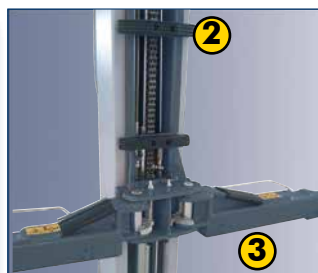
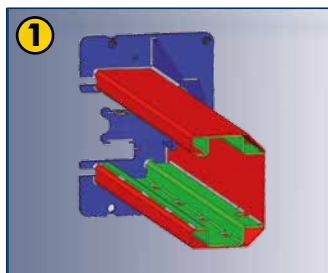
Réalignement des deux chariots à l'aide de câbles métalliques assurant une **synchronisation** optimale des chariots.

Bras symétriques à 3 étages.



Ponts élévateurs
électrohydrauliques à deux
colonnes

P2C 245C B
P2C 235C B



Données techniques

Model	P2C 245C B	P2C 235C B
Portée pont élévateur	4500 kg	3500 kg
Temps de montée	40 s	
Moteur triphasé	400/230V - 3kW - 3ph - 50 /60 Hz	
Moteur monophasé	230V - 3kW - 1ph - 50 /60 Hz	
Hauteur maxi de levage	2003 mm	
Hauteur min. pont élévateur	100 mm	



1. Structure colonne renforcée à l'intérieur pour peu de flexion.
2. Protections de porte en caoutchouc.
3. Arrêt rotation bras à secteurs dentés.
4. Quatre bras asymétriques à 3 étages. Dernière rallonge du bras extrêmement fine (30 mm) pour permettre la prise des véhicules surbaissés.
5. Filetage double tampons de levage pour un grand réglage vertical du tampon (95 ÷ 180 mm).

Dotation

Tous les modèles sont dotés de :

- Dispositif de support mécanique des chariots sur chaque colonne, garantissant la plus grande sécurité de travail.
- Deux sets de rallonges tampons.

A. 8-43300021

Série de rallonge tampons (4 pièces), H=35 mm

B. 8-43300014

Série de rallonge tampons (4 pièces), H=80 mm

C. 8-43300015

Série de rallonge tampons (4 pièces), H=140 mm

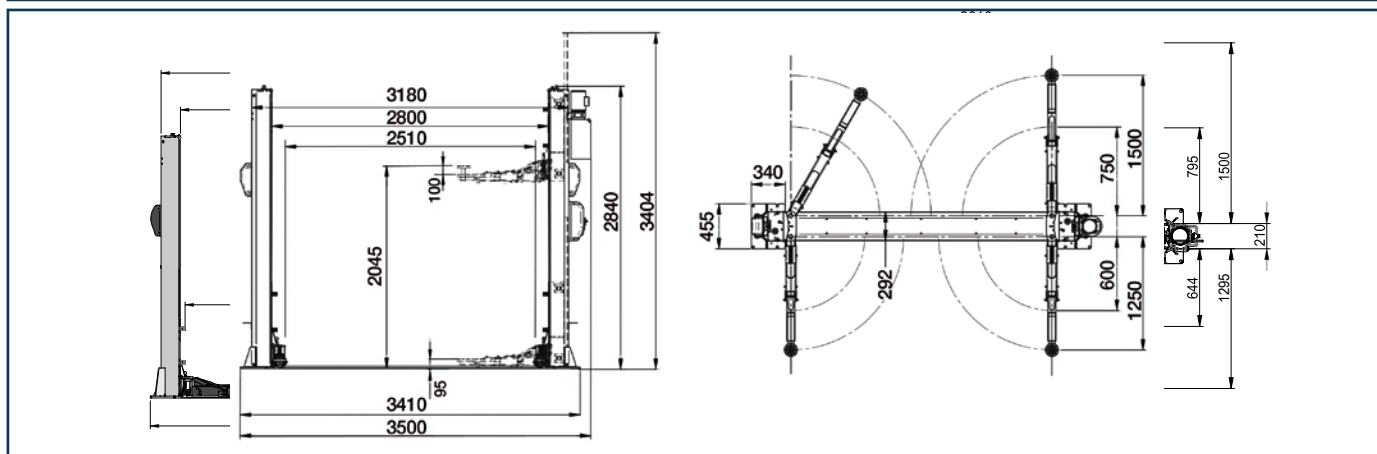
D. 8-43300016

Série de 4 adaptateurs pour Mercedes Sprinter

Accessoires sur demande



Dimensions



Les images, les configurations et les caractéristiques techniques présentées dans cette brochure ont pour but de présenter le produit et sont susceptibles d'être modifiées. Pour une définition correcte de la commande, se référer toujours au catalogue de prix en vigueur.

