

Bravo
LINE



HPA
Faip



Smontagomme universale
elettroidraulico
per ruote fino a 56"

Universal electrohydraulic
tyre changer up to 56 inches

Desmontadora de ruedas universal
para ruedas de hasta 56"

F 440

F 440 BRAVO LINE

Opera su pneumatici di autocarri, trattori e macchine movimento terra.
Suitable, for trucks, tractors and earth moving vehicles wheels.
Para neumáticos de camiones, tractores, máquinas de movimiento de tierras.



Caratteristiche generali

Smontagomme semi-automatico destinato a chi cerca il giusto rapporto tra performance e un utilizzo medio-intenso. Questo smontagomme offre la possibilità di lavorare su qualsiasi tipologia di pneumatici grazie alla **struttura solida** ed ai componenti di qualità utilizzati.

Lo smontagomme è dimensionato per offrire una struttura solida e ben dimensionata. La macchina offrirà soddisfazioni ogni qualvolta verrà chiamata a districarsi tra pneumatici e cerchi ostinati. Grande attenzione ai dettagli costruttivi per allontanare ogni possibile rischio.

Il carrello utensili è semi-automatico. Il sollevamento del braccio è idraulico, permette di lavorare in velocità e senza fatica. La rotazione degli utensili è attivata grazie alla comoda e rapida leva di sgancio. Il valore aggiunto di questo smontagomme è sicuramente la veloce traslazione del braccio utensili. Questo ha la possibilità di spostarsi velocemente grazie ai **710 mm di traslazione** che il carrello utensili offre.



Main features

Semi-Automatic Tyre Changer destined to who is looking for the right balance between performance and a medium-heavy use. This tyre changer offers the possibility to work on any type of tyre thanks to its strong structure and to the quality components used.

Tyre changer size has been designed to offer a strong and well-dimensioned structure. The machine will offer you satisfactions whenever it will deal with stubborn tyres and rims. Great attention has been given to the constructive details to avert any possible risk.

The tool carriage is semi-automatic. Arm hydraulic lifting allows working quickly and almost effortlessly. Tool rotation is activated thanks to the handy and quick-release lever. The quick transfer of the tool arm represents the real added value of this tyre changer. The tool arm can move quickly thanks to the **710 mm transfer** ensured by the tool carriage.



Características generales

Desmontadora de neumáticos semi-automática dedicada a quienes buscan la combinación correcta entre rendimiento y uso medio-intensivo. Esta desmontadora ofrece la posibilidad de trabajar en cualquier tipo de neumáticos, gracias a la estructura sólida y a los componentes de calidad.

La desmontadora ha sido diseñada para ofrecer una estructura sólida y correctamente dimensionada. La máquina brindará satisfacciones cada vez que se trabaje con neumáticos y llantas obstinadas. Gran cuidado de los detalles de fabricación para eliminar cualquier riesgo posible.

El carro herramientas es semi-automático. La elevación del brazo es hidráulica, permite trabajar con velocidad y sin esfuerzo. La rotación de las herramientas se activa gracias a la cómoda y rápida palanca de desenganche. El valor agregado de esta desmontadora de neumáticos es, sin duda, la traslación rápida del brazo herramientas. Este puede desplazarse rápidamente gracias a los 710 mm de traslación que ofrece el carro herramientas.

Massima sicurezza per l'operatore.
Total operator's safety.
Máxima seguridad del operador.

F 440
BRAVO LINE



Caratteristiche funzionali

L'autocentrante universale può bloccare tutti i cerchi da 14" a 56" (con prolunghe) sul diametro interno o nel foro centrale. Può ruotare indifferentemente nei due sensi con due diverse velocità (5-9 giri/min.).

Il nuovo autocentrante non ha nulla da invidiare ai modelli top di gamma. Le nuove griffe, sviluppate per offrire un sicuro e solido bloccaggio, sono realizzate in acciaio speciale altamente tenace. Queste fanno sicuramente la differenza rispetto ai modelli concorrenti.

Massima attenzione è stata dedicata anche alla consolle di comando. Lo studio ergonomico porta l'operatore a lavorare senza distrazioni, con il massimo comfort e semplicità.

Tutti i comandi sono concentrati in una colonnata mobile che permette di operare sulle ruote dalla posizione prescelta e per garantire la totale sicurezza dell'operatore, sono alimentati a bassa tensione (24 V).



Functional features

The universal self-centering chuck can lock all rims from 14 to 56 inches (with extensions) from the inside or from the central hole. It can rotate in both directions at two different speeds (5-9 r.p.m).

The new self-centring device is no way inferior to the top range models. The new jaws, developed to offer a safe and firm clamping, are made of special and extremely strong steel. They make the difference compared to the competitor's models.

Utmost attention has been given also to the control console. The ergonomic study makes the operator work without distractions, with the maximum comfort and simplicity.

The controls are located on a movable stand which allows the operator to work the machine from the position of his choice. Moreover, for the operator's perfect safety, there is a low voltage supply to the controls (24 V).



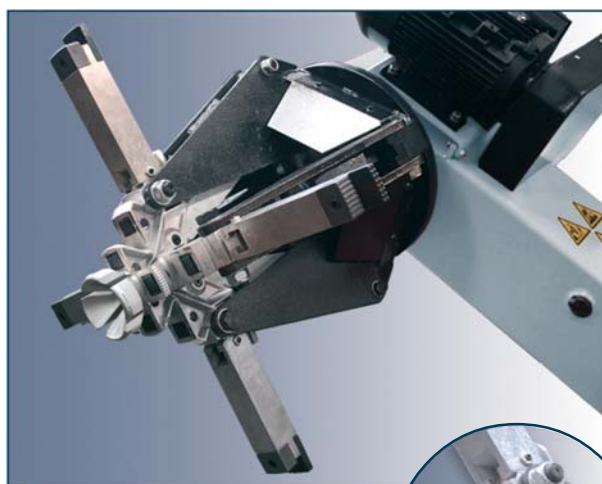
Características funcionales

El autocentrador universal puede bloquear, con prolongadores, llantas de 14" hasta 56" sobre el diámetro interno o en el orificio central. Puede girar indistintamente en dos sentidos y en dos velocidades diferentes (5-9 r.p.m).

El nuevo autocentrante no tiene nada que envidiar a los modelos de gama alta. Las nuevas garras, desarrolladas para ofrecer un bloqueo seguro y sólido, están realizadas de acero especial altamente resistente. Son los componentes que marcan la diferencia con respecto a los modelos de la competencia.

Se ha dedicado la máxima atención también a la consola de mando. El estudio ergonómico permite que el operador trabaje sin distracciones, con la máxima comodidad y sencillez.

Todos los mandos están ubicados en una columna móvil que permite el trabajo en la posición preferida. Para garantizar la máxima seguridad del operador, todos los mandos que se encuentran sobre la columna están alimentados por corriente de baja tensión (24 V).



F 440 BRAVO LINE

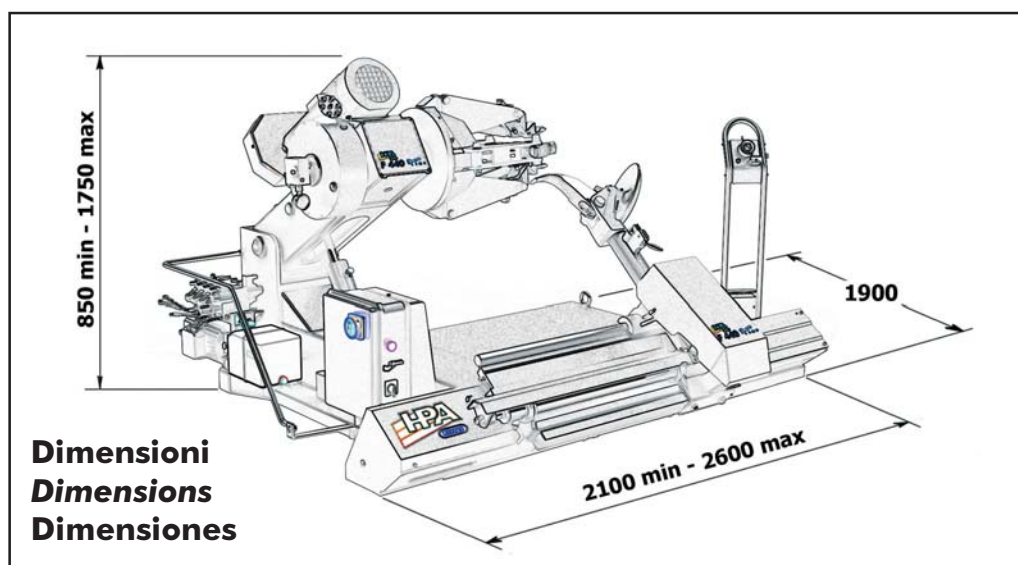
Smontagomme universale elettroidraulico per ruote fino a 56".
Universal electrohydraulic tyre changer up to 56 inches.
 Desmontadora de ruedas universal para ruedas de hasta 56".



Dati tecnici	Technical data	Datos técnicos
<input type="checkbox"/> Opera su ruote	Handles rims from	Trabaja con ruedas 14" ÷ 40" / 56" (*)
<input type="checkbox"/> Diametro massimo ruota	Max. wheel diameter	Diámetro máximo de la rueda 2300 mm (90,5")
<input type="checkbox"/> Spessore massimo ruota	Max. wheel width	Anchura máxima de la rueda 1100 mm (43")
<input type="checkbox"/> Diametro min. foro centrale cerchio	Min. center hole rim diameter	Diám.mín. orificio central de la llanta 100 mm (4")
<input type="checkbox"/> Peso massimo ruota	Max weight of wheel	Peso máximo de la rueda 1500 kg
<input type="checkbox"/> Forza bloccaggio autocentrante	Locking force of the chuck	Fuerza de bloqueo autocentrante 44.000 N
<input type="checkbox"/> Forza di stallonatura	Bead breaking force	Fuerza de destalonado 28.000 N
<input type="checkbox"/> Pressione d'esercizio	Working pressure	Presion de ejercicio 150 BAR
<input type="checkbox"/> Motore riduttore (due velocità)	Gear box motor (Two speed)	Motor del reductor (dos velocidades) 2.4/3.2 kW
<input type="checkbox"/> Motore pompa (una velocità)	Pump motor (Single speed)	Motor de la bomba (una velocidad) 1.5 kW
<input type="checkbox"/> Livello di rumorosità	Noise level when running	Nivel de ruido < 70 dB (A)
<input type="checkbox"/> Peso macchina (con dotazione)	Machine weight (with accessories)	Peso maquina (con accesorios) 980 kg
*: Con prolungha.	*: With extensions.	*: Con prolongadores.



Accessori consigliati	Recommended accessories	Accesorios recomendados
<input type="checkbox"/> CGL56 Set 4 griffe per cerchi in lega	Set of 4 jaws for alloy rims	Juego de 4 mordazas para llantas en aleación
<input type="checkbox"/> PL56 Pinza per cerchi in lega	Clamp for alloy rims	Abrazadera para llantas en aleación
<input type="checkbox"/> AB Adattatori blocc. cerchi in lega	Alloy rims locking adaptors	Adaptadores de fijación para llantas en aleación



Le immagini, le configurazioni e le caratteristiche tecniche riportate nel presente stampato hanno il solo scopo di presentare il prodotto e sono soggette a variazioni.
 The illustrations, configurations and technical features in this publication are intended to present the product only, and are subject to variation.
 La única finalidad de todas la imágenes, configuraciones técnicas incluidas en el presente documento es la presentación del producto e, por tanto, están sujetas a variaciones.



NEXION S.p.A. - Italy - Società unipersonale soggetta a direzione e coordinamento di Minio s.r.l. -
 A sole shareholder Minio company -
www.hpa-faip.it - info@hpa-faip.it



Imported machine

DPSF000353 - 01/19