

TEST AND GARAGE EQUIPMENT



Equipo para la alineación completa de los coches y las furgonetas

Equipamento para a medição total do alinhamento geométrico dos veículos ligeiros e furgonetas

C200 iNEXT



Características generales

Alineador con PC y 4 captadores wireless con 8 sensores. Sistema operativo Windows IoT multilingüe. L'unidad central sobre ruedas incluye el monitor LCD (disponible como opción en una gama completa de accesorios) y compartimientos protegidos para el PC y la impresora.

Captador **extremadamente compacto** y ligero, con 2 cámaras de alta resolución, inclinómetro y nivel electrónicos.

Manejable, permite de trabajar con la máxima comodidad. Construido con materiales y soluciones que ne exaltan la fiabilidad. Cuerpo del medidor en fusión única de aluminio, de alta precisión. Planeado y producido en Italia según las más innovativas tecnologías, también garantiza precisión y máxima estabilidad de las medidas también en condiciones ambientales y de iluminaciones muy luminosas.

Alimentación con baterías comerciales recargables (de tipo AA) a alto rendimiento. Tiempo de carga alargado, sistema de recarga integrado en el mueble, con indicaciones sobre el teclado del captador, bajo coste de sustitución de las baterías al final de su normal período de vida. Posibilidad de alimentación y trabajo con cables de emergencia, (opcionales bajo pedido).

Main features

Máquina de alinhar con PC e 4 medidores "sem cabo" munidos de 8 sensores. Sistema operacional Windows 10 IoT multilingüe. Unidade central sobre rodas com monitor LCD (a pedido) e alojamento protegido para impressora e PC.

Medidor extremadamente compacto e leveiro, com duas telecâmeras de resolução elevada, inclinômetro e nível de bolha eletrônicos. Manejável, permite trabalhar com o máximo conforto. Fabricado com materiais e soluções que exaltam a fiabilidade. Corpo do medidor em uma única fusão de alumínio: alta precisão. Projectado e produzido na Itália, de acordo com às tecnologias mais inovadoras, garante precisão e estabilidade máxima das medidas, igualmente em condições ambientais e de iluminações particularmente severas.

Alimentação com baterias recarregáveis comerciais, de tipo AA, de alto rendimento. Tempo de carga alongado, sistema de recarga integrado na unidade central, com indicações sobre o painel de comando, muito baixo custo de substituição das baterias no fim da sua normal período de vida. Possibilidade de alimentação e de trabalho com cabos de emergência (a pedido).

COMPATIBLE CON COMPATÍVEL COM

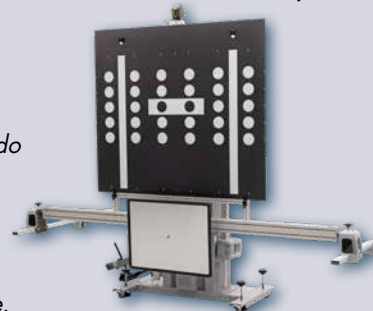


La alineación es compatible con el nuevo **sistema universal PROADAS** utilizado para la **calibración de los sistemas de asistencia a la conducción**

presentes en los vehículos de nueva generación. Mediante los sensores de la alineación, montados en el sistema PROADAS, es posible **alinear precisa y rápidamente** el sistema para la calibración de la cámara y radar a bordo del vehículo. Los fabricantes recomiendan realizar la calibración de los sistemas ADAS después de haber realizado la alineación del vehículo. Para más información, consultar la **sección productos PROADAS** de nuestra página web.

O alinhador é compatível com o novo **sistema universal PROADAS** usado para a **calibração dos sistemas de assistência de direção** presentes nos veículos de nova geração.

Através dos sensores do alinhador montados no sistema PROADAS, é possível **alinhar o sistema de maneira precisa e rápida** para a calibração da câmera e do radar a bordo do veículo. Os fabricantes recomendam realizar a calibração dos sistemas ADAS após a realização do alinhamento do veículo. Para maiores informações, **visite a seção de produtos PROADAS** no nosso site.



ES Características funcionales

Ajustes ángulos: fácil y completo display a colores para la regulación de los ángulos. Regulación de la curva de convergencia. Animaciones y mando a distancia IR (opcionales bajo pedido).

Alabeo/Compensación de empuje (ROC) con ruedas levantadas y a rueda individual. Rapidez de ciclo y precisión aseguradas desde procedimientos profesionales.

Banco de datos con **más de 40.000 vehículos**, subdivididos por áreas geográficas. Constantemente actualizados, está disponible un **servicio internet** para descargar en tiempo real los datos de los nuevos vehículos.

Cal One-Touch recalibra el sensor del volante. Completamente integrado con el **C200 iNEXT** y su banco de datos, permite de salvar tiempo y costes, re-alineando el sensor del volante con l'ángulo de empuje como solicitado por los productores de los vehículos con aparatos de seguridad como ESP (Electronic Stability Program).

BR Características funcionais

Afinações: informações acompanhadas por cursores gráficos animados e indicações coloridas. Regulação da curva de convergência. Animações e controlo remoto IV a pedido.

Compensação da ovalização por impulso, com rodas levantadas e por roda individual. Rapidez de ciclo e precisão assegurada por procedimentos profissionais.

Banco de dados com **mais de 40.000 veículos**, subdivididos por áreas geográficas. Constantemente actualizado, está disponível um **serviço internet** para recuperar em tempo real os dados dos novos automóveis.

O **Cal One-Touch afere** novamente o sensor de direcção do volante. Completamente integrado com o **C200 iNEXT** e o seu banco de dados, permite salvar tempos e custos, re-alinhando o sensor de direcção com o ângulo de impulso, como requerido pelos fabricantes de automóveis equipados dos dispositivos de segurança como o ESC (Electronic Stability Program).



Cal One-Touch



www.hpa-faip.it/infoauto



Datos técnicos

- Campos de medida:
 - Convergência total
 - Semi-Convergência
 - Camber
 - Caster
 - King-pin
 - Ângulo de impulso
 - Ângulo de viragem
- Tensão de alimentação (std)
- Consumo da unidade central
- Baterias dos medidores radio

Dados técnicos

- Rangos de medida:*
 - Convergencia total $\pm 20^\circ$
 - Convergencia parcial $\pm 10^\circ$
 - Inclinación $\pm 10^\circ$
 - Ângulo de avance $\pm 30^\circ$
 - Inclinación perno fundido $\pm 30^\circ$
 - Ângulo de empuje $\pm 10^\circ$
 - Ângulo de viraje $\pm 10^\circ$
- Tensión de alimentación (std)* 90÷260 Vac/50-60 Hz/1 Ph
- Potencia consumida* 400 W
- Baterías de los captadores* 4.8 Vcc - 3000 mA

Equipamiento

- 4 Medidores radio con baterías y sistema de recarga
- DVD con programa y manual de uso
- Módulo radio para unidad central y hardlock
- Bloqueador de dirección y prensapedal

Equipamentos

- 4 Medidores rádio com baterias e sistema de recarga*
- DVD com cópia de programa e manual de uso*
- Módulo rádio para unidade centrale hardlock*
- Bloqueio da direcção e depressor do pedal*

Accesorios bajo pedido

- Monitor LCD, impresora A4 en colores, ratón
- Garras autocentrantes de 4 puntos
- Cables de emergencia
- Alimentador de recarga baterías a PC apagado

Accessórios a pedido

- LCD Monitor, A4 colour printer set, mouse*
- Self-centering 4-point clamps*
- Emergency cables*
- Power unit to charging batteries at PC off*

Otros accesorios a pedido

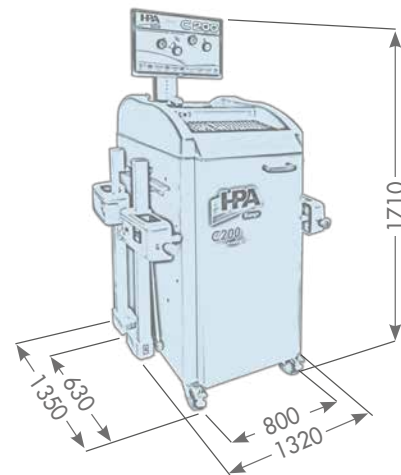
Outros acessórios sob encomenda

Animaciones y mando a distancia inalámbrico industrial 2,4 GHz (a pedido)

Animações e controle remoto wireless industrial 2,4 GHz (sob encomenda)



Dimensiones Dimensões



Otros accesorios disponibles bajo pedido. Consúltese el catálogo ilustrado.
Outros acessórios disponíveis a pedido. Consultar o catálogo ilustrado.

La única finalidad de todas la imágenes, configuraciones técnicas incluidas en el presente documento es la presentación del producto e, por tanto, están sujetas a variaciones. Para efectuar correctamente un pedido se deberá tomar siempre como referencia la lista de precios válida.
As imagens, configurações e características técnicas indicadas nesta publicação têm apenas a finalidade de apresentação do produto e estão sujetas a modificações. Para uma correcta definição do pedido, consulte sempre a tabela de preços vigente.

